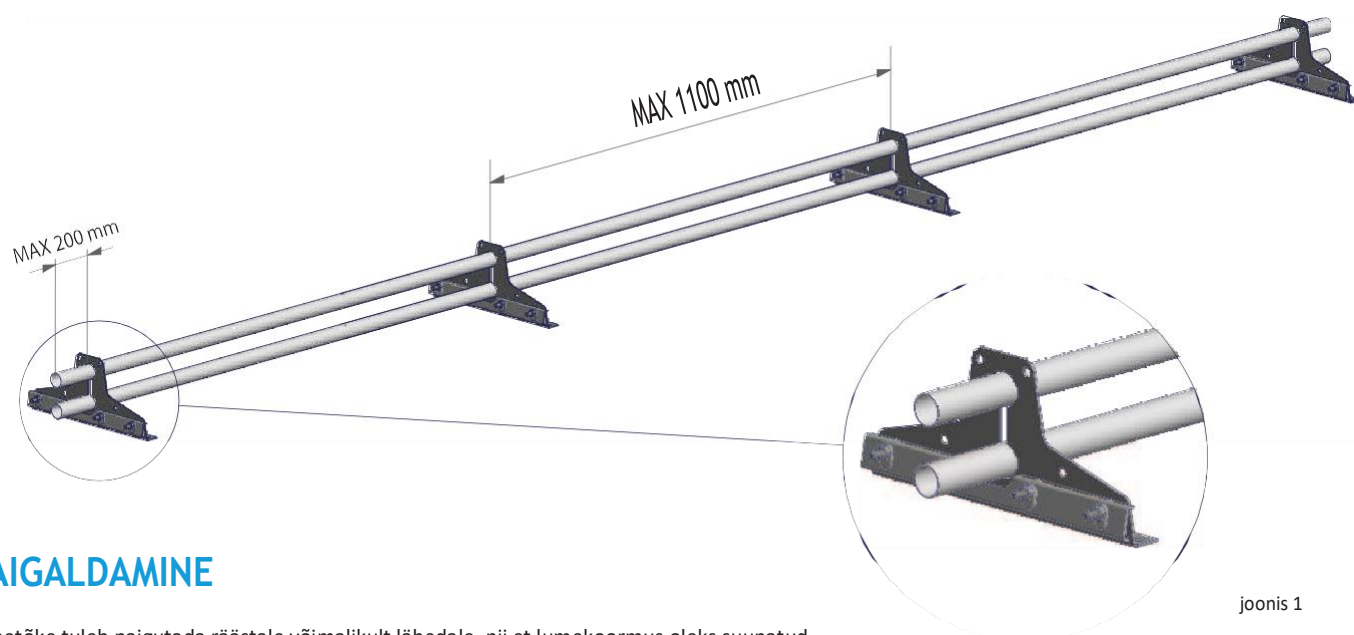


PISKO LUMETÕKE VALTSKATUSELE



joonis 1

PAIGALDAMINE

Lumetõke tuleb paigutada räästale võimalikult lähedale, nii et lumekoormus oleks suunatud kandekonstruktsioonidele.

Katusekinnitus tuleb paigaldada pressühendusega otse valtsliite külge. Paigaldage kandur katusele, kasutades 4 kuuskantpolti M8 × 30 ja 4 M8 kuuskantmutrit. Kanduri ja valtskatuse lukustusplaadi õige asend on näidatud joonisel 2.

Lükake lumetõkktorud läbi lumetõkkekandurite ümmarguste avade ja kinnitage torud oma kohale, keerates läbi torude lühikesed isepuurivad kruvid või teravatipulised kruvid kõige välimiste kandurite kõrvale.

Lumetõkktorusid pikendatakse toru ahendatud otsa sisselükkamisega ahendamata otsaga torusse.

Külgnevate katusekandurite vaheline kaugus ei tohi olla suurem kui 1100 mm.

Lumetõkktorude otsad ei tohi ületada lähimat välist kandurit rohkem kui 200 mm (joonis 1).

Osade loetelu

LE SK 350

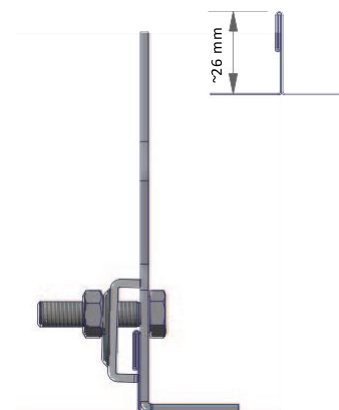
Lukustusplaat valtskatusele

M8 × 30 kuuskantpolt (4 tk kinnituse kohta)

M8 Kuuskantmutter (4 tk kinnituse kohta)

Lumetõkktor 32 mm pikkus 3000 mm

Torude kinnituskruvi, näiteks 4,8 × 25 isekeermestav katusekruvi või 4,8 × 19 isepuuriv kruvi



joonis 2

HOOLDUS

Pisko toodete vastupidavuse ja kasutusohutuse tagab Piristeel Oy pidev kvaliteedikontroll ja arendustöö, samuti toodete korrektne paigaldus vastavalt tootja juhistele. Toodete töökindluse ja ohutuse tagamiseks peab kinnistu omanik tegema iga-aastaseid ülevaatus- ja hooldusprotseduure ning jälgima, et ei ületataks eeskirjades sätestatud lumekoormust.

- Kontrollige ühenduste, liidete ja kinnituste tihedust.
- Veenduge, et ülemäärane lumekoormus oleks puhastatud, minimeerimaks koormust konstruktsioonidele ja kinnituskohadele (vajadusel tuleb seda teha mitu korda talve jooksul). Toote vastupidavus vastavalt sertifitseerimissertifikaadile.
- Kontrollige toodete värv- ja tsinkkatteid, vajadusel parandage kahjustused ja värvkatted.
- Vahetage või parandage kahjustatud või defektsed osad niipea kui võimalik.

MAKSIMAALNE KATUSEKALDE PIKKUS (RT viitekaart 85-11132)

Soovituslikud arvud katusekalde maksimaalse pikkuse (m) kohta lumetõkke kohal siledal pinnal. Maksimaalset pikkust karedatel katustel, nagu näiteks bituumenkatustel, saab suurendada 1,3–1,5 korda märgitud pikkusest. Näidatud lumekoormuse väärtused on tegelikud lumekoormused katusel.

Katuse kaldenurk (°) ja lume suhe (kalde ja katusepaneeli katuseplaadi laius)	Maksimaalne kalde pikkus lumetõkete kohal					
	Katuse lumekoormuse iseloomulik väärtus: 1,8 kN/m ²					
Lumetõkete kinnitusdetailide vahekaugus	0,5 m	0,6 m	0,75 m	0,9 m	1,0 m	1,2 m
Katuse kaldenurk ja lume suhe						
< 15°, (1 : 3,7)	21,4	17,9	14,3	12,0	10,7	9,0
15...22°, 1 : 3,7...1 : 2,5	11,4	9,5	7,6	6,3	5,7	4,8
22...27°, 1 : 2,5...1 : 2	8,4	7,0	5,6	4,7	4,2	3,5
27... 37°, 1 : 2... 1 : 1,3	7,4	6,2	4,9	4,1	3,7	3,1
37...45°, 1 : 1,3...1 : 1	9,0	7,5	5,9	5,0	4,5	3,7
Katuse lumekoormuse iseloomulik väärtus: 2,0 kN/m ²						
Lumetõkete kinnitusdetailide vahekaugus	0,5 m	0,6 m	0,75 m	0,9 m	1,0 m	1,2 m
Katuse kaldenurk ja lume suhe						
< 15°, (1 : 3,7)	19,1	16,1	12,9	10,8	9,6	8,1
15...22°, 1 : 3,7...1 : 2,5	10,2	8,6	6,9	5,7	5,1	4,3
22...27°, 1 : 2,5...1 : 2	7,6	6,3	5,1	4,2	3,8	3,2
27... 37°, 1 : 2... 1 : 1,3	6,7	5,6	4,4	3,7	3,3	2,8
37...45°, 1 : 1,3...1 : 1	8,2	6,8	5,3	4,5	4,1	3,3
Katuse lumekoormuse iseloomulik väärtus: 2,6 kN/m ²						
Lumetõkete kinnitusdetailide vahekaugus	0,5 m	0,6 m	0,75 m	0,9 m	1,0 m	1,2 m
Katuse kaldenurk ja lume suhe						
< 15°, (1 : 3,7)	15,0	12,5	9,9	8,3	7,5	6,2
15...22°, 1 : 3,7...1 : 2,5	8,0	6,6	5,3	4,4	4,0	3,3
22...27°, 1 : 2,5...1 : 2	5,8	4,8	3,9	3,3	2,9	2,4
27... 37°, 1 : 2... 1 : 1,3	5,2	4,3	3,4	2,8	2,6	2,1
37...45°, 1 : 1,3...1 : 1	6,2	5,2	4,1	3,5	3,1	2,6

Pisko lumetõkked on võimelised taluma vähemalt 5 kN/m koormust katuse kalde suunas. Järgides tabelis esitatud väärtusi, on need nõuded täidetud.

PILDIL ON NÄIDE LUMETÕKETE KASUTAMISEST VASTAVALT TABELILE.

Kalde maksimaalne pikkus lumetõkete kohal: 4,7 m

Katuse kalle 25°
Lumekoormus 1,8 kN/m²

Lumetõkete kinnitusdetailide vahekaugus kinnitusdetailiid: 900 mm



Maksimaalne katusekalde pikkus lumetõkete kohal: 3,3 m

Katuse kalle 25°
Lumekoormus 2,6 kN/m²

Lumetõkete kinnitusdetailide vahekaugus: 900 mm



 EUFI29-19002814-VA	Piristeel Oy Metallitie 4 FI-62200 Kauhava, Soome
Toode	Pisko lumetõkked
Kavandatud kasutus	Katuse turvatoode – lumetõkkeid kasutatakse katuselt lume ja jää kukkumise vältimiseks.
Toimivustasemed	
1. Minimaalne kõrgus	Deklareeritud
2. Laiendused	Fikseeritud
3. Staatiline kandevoime	1,5 kN kontsentreeritud koormuse ja 5 kN koormuse korral kaldkatuse kaldeala suunas on läbipaine väiksem kui 20 mm ja püsiv läbipaine alla 5 mm.
4. Korrosioonikindlus	Korrosioonikindluse klass C3 keskmine